

2024

# CATALOGUE DE FORMATION

## GFA-REUNION



[WWW.GFAREUNION.FR/](http://WWW.GFAREUNION.FR/)

# A PROPOS DU GFA-REUNION



Le GFA-REUNION est un organisme de formation automobile créé en 2010 en tant que entreprise individuel. Après plusieurs année à travaillé en tant que sous traitant pour d'autre organisme de formation, le GFA-REUNION deviens une SASU, organisme de formation continu et CFA qui démarche ces propres clients.

Notre objectif est de renforcer les compétences professionnelles en entreprise des Services de l'Automobile, mais également des établissements disposant d'ateliers intégrés.

Nous adressons nos prestations à l'ensemble des entreprises (MRA, Réseaux de distribution et de maintenance...) pour l'ensemble des activités Après Ventes des secteurs (VP, VI) d'un marché en forte évolution.

Les mutations technologiques, démographiques et réglementaires de la Branche, la pression de la concurrence et des consommateurs, génèrent de nouvelles exigences en matière de compétences.

Nous sommes ainsi en mesure d'ajuster parfaitement nos dispositifs sur le positionnement stratégique de nos clients, en mettant en place des situations d'apprentissage qui reflète parfaitement le monde de l'entreprise, afin de valider une réel acquisition de compétences.

Notre ambition est d'offrir une prestation pertinente et performante, créatrice de valeur pour l'entreprise et garante d'employabilité pour le collaborateur.

# SOMMAIRE

## Maintenance

**04** CLIMATISATION

**05** VÉHICULES ÉLECTRIQUES ET HYBRIDES

**11** PERFECTIONNEMENT ÉLECTRIQUES ET ÉLECTRONIQUES  
EMBARQUÉS

**14** LIAISON AU SOL / CHÂSSIS

**16** LA DÉPOLLUTION DES MOTEURS THERMIQUES

**17** CURSUS

**20** NOS FORMATIONS BOSCH

## Commerce

**25** ELECTRIC MOBILITY



990.00€ TTC

4

# LA CLIMATISATION

**HABILITATION + TEST D'APTITUDE  
CATÉGORIE 5 OU 5 VHU**

**OBJECTIF DE FORMATION :**

- Réaliser l'entretien et la maintenance d'un circuit de climatisation en respectant la réglementation
- Se préparer au test d'aptitude

REF : 11001-11002



**DATES DE FORMATION :**

- 18 et 19 janvier + test le 22 ou 23 janvier 2024
- 29 février et 1er mars + test le 04 ou 05 mars 2024
- 16 et 17 mai + test le 21 ou 22 mai 2024
- 25 et 26 juillet + test le 29 ou 30 juillet 2024
- 22 et 23 août + test le 26 ou 27 août 2024
- 05 et 06 septembre + test le 09 et 10 septembre 2024
- 17 et 18 octobre + test le 21 ou 22 octobre 2024
- 05 et 06 décembre 2024

**2.5 JOURS (18 HEURES)**

680.00€ TTC

# LA CLIMATISATION

5

## DIAGNOSTIC D'UNE CLIMATISATION

### OBJECTIFS DE FORMATION :

- Diagnostiquer un dysfonctionnement mécanique et hydraulique d'un circuit de fluide frigorigène
- Diagnostiquer un dysfonctionnement électrique d'une climatisation régulée

REF : 31001



### DATES DE FORMATION :

- 21 et 22 mars 2024
- 20 ET 21 AOUT 2024

2 JOURS (14 HEURES)

680.00€ TTC

6

# VÉHICULES ÉLECTRIQUES ET HYBRIDES

## LA PRÉVENTION DES RISQUES SUR VÉHICULES ÉLECTRIQUES ET HYBRIDES

### OBJECTIFS DE FORMATION :

- Identifier les risques inhérents à l'exécution d'opérations sur véhicules électriques et hybrides en référence aux prescriptions de la norme NF C18-550

REF : 11801



REF : 31001

### DATES DE FORMATION :

- 25 et 26 janvier 2024
- 06 et 07 février 2024
- 08 et 09 avril 2024
- 18 et 19 avril 2024
- 12 et 13 mai 2024
- 02 et 03 septembre 2024 / 19 et 20 septembre 2024
- 28 et 29 novembre 2024
- 02 et 03 décembre 2024

**2 JOURS (14 HEURES)**

350.00€ TTC

7

## MAINTIEN DE QUALIFICATION : LA PRÉVENTION DES RISQUES SUR VÉHICULES ÉLECTRIQUES ET HYBRIDES

### OBJECTIFS DE FORMATION :

- Rappeler les risques inhérents à l'exécution d'opérations sur véhicules électriques et hybrides en référence aux prescriptions de la norme NF C18-550
- Permettre à l'employeur de maintenir l'habilitation de son personnel d'atelier

### DATES DE FORMATION :

- 16 février 2024
- 06 mars 2024
- 10 avril 2024
- 07 mai 2024
- 11 juin 2024
- 24 juillet 2024
- 16 août 2024
- 13 septembre 2024
- 24 septembre 2024
- 25 septembre 2024
- 27 novembre 2024
- 13 novembre 2024

REF : 11802



1 JOURS (7 HEURES)

350€ TTC

8

# LA PRÉVENTION DES RISQUES POUR LE PERSONNEL AVERTI

## OBJECTIFS DE FORMATION :

- Identifier les risques inhérents à l'exécution d'opérations sur véhicules électriques et hybrides en référence aux prescriptions de la norme NF C18-550

REF : 11803



## DATES DE FORMATION :

- 05 février 2024
- 14 JUIN 2024
- 13 août 2024
- 04 octobre 2024

**1 JOURS (7 HEURES)**



680.00€ TTC

10

# LA PRÉVENTION DES RISQUES SUR VÉHICULES ÉLECTRIQUES ET HYBRIDES POUR LES DÉPANNEURS-REMORQUEURS

## OBJECTIF DE FORMATION :

- Identifier les risques inhérents à l'exécution d'opérations sur véhicules électriques et hybrides pour le dépanneurs en référence aux prescriptions de la norme NF C18-550

REF : 12801



## DATES DE FORMATION :

- 15 et 16 avril 2024
- 14 et 15 novembre 2024

2 JOURS (14 HEURES)

350.00€ TTC

11

## MAINTIEN DE QUALIFICATION : LA PRÉVENTION DES RISQUES SUR VÉHICULES ÉLECTRIQUES ET HYBRIDES POUR LES DÉPANNEURS-REMORQUEURS

### OBJECTIFS DE FORMATION :

- Rappeler les risques inhérents à l'exécution d'opérations sur véhicules électriques et hybrides pour les dépanneurs en référence aux prescriptions de la norme NF C18-550
- Permettre à l'employeur de maintenir l'habilitation de son dépanneurs/remorqueurs

REF : 12802



### DATES DE FORMATION :

- 17 avril 2024
- 13 novembre 2024

1 JOUR (7 HEURES)

350.00€ TTC

12

## PRÉPAREZ-VOUS A L'HABILITATION B2XL OPÉRATION BATTERIE

### OBJECTIF DE FORMATION :

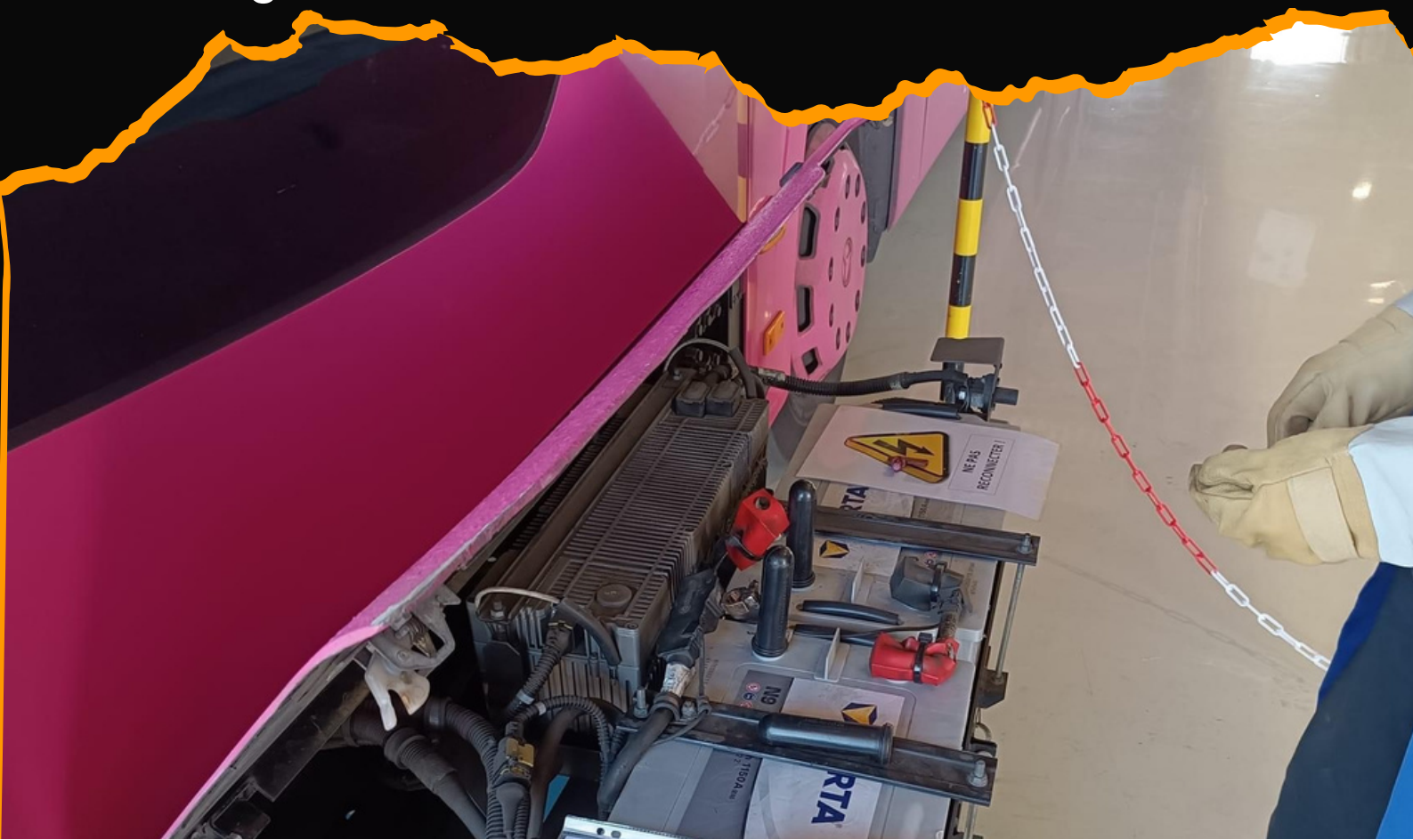
- Assurer la maintenance des batteries dans le respect de la norme NF C18-550
- Utiliser une source d'énergie extérieur dans le respect de la norme NF C18-550
- Déplacer et stocker vos batteries dans le respect de la norme NF C18-550

### DATES DE FORMATION :

- 2 mai 2024
- 14 août 2024
- 12 novembre 2024

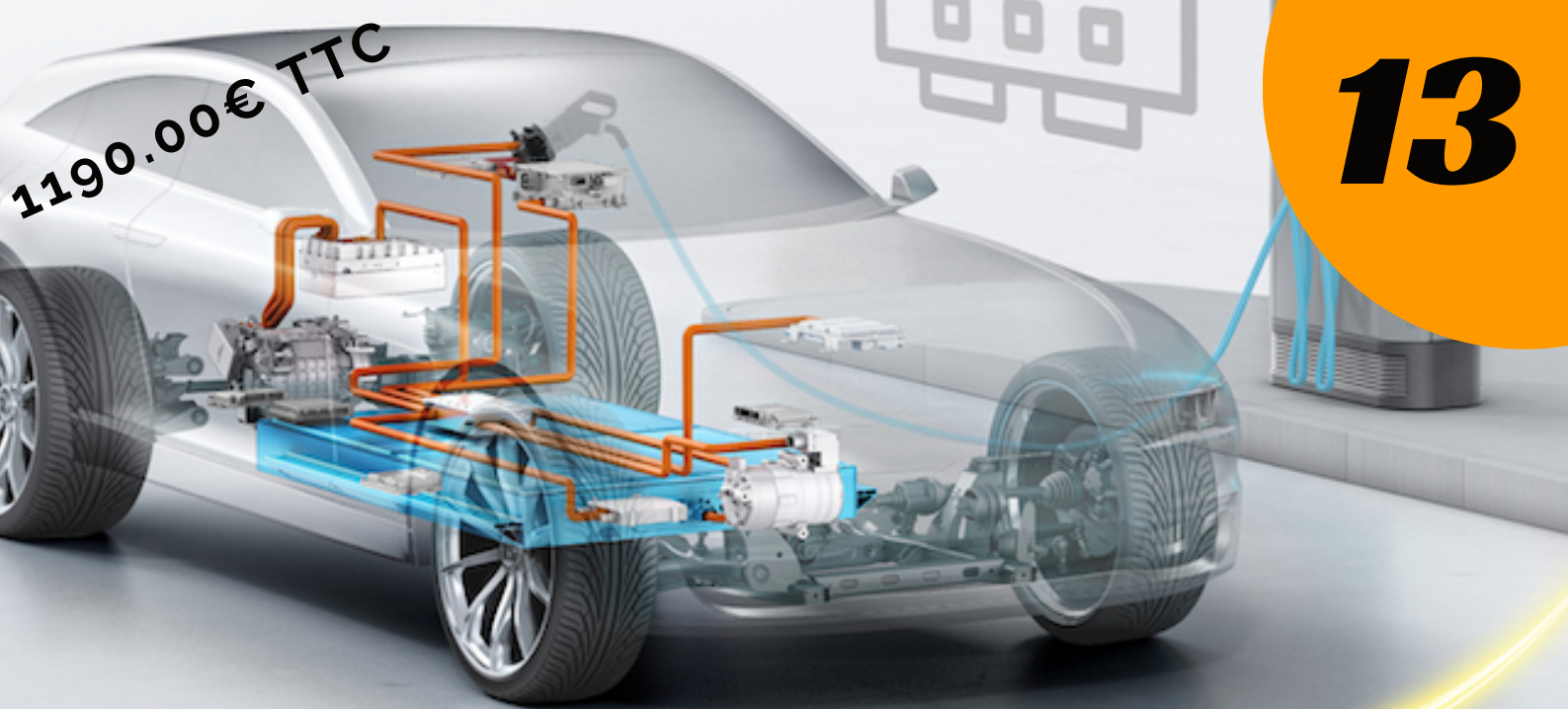
REF : 12803

1 JOUR (7 HEURES)



1190.00€ TTC

13



REF : 31201

# LA TECHNOLOGIE DES VÉHICULES ÉLECTRIQUES ET HYBRIDES

## OBJECTIF DE FORMATION :

- Identifier et caractériser les différentes technologies des Véhicules Electriques Hybrides présentes sur le marché
  - Analyser le fonctionnement des composants mécaniques et électriques des VE / VH
- Identifier les particularités de fonctionnements liés aux différentes technologies
- Réaliser la maintenance et le diagnostic des VE / VH

## DATES DE FORMATION :

- 01 et 02 août 2024 ET 26 et 27 septembre 2024

4 JOURS (28 HEURES)

680.00€ TTC

14

# PERFECTIONNEMENT ÉLECTRIQUES ET ELECTRONIQUES EMBARQUÉS

Exploiter mes outils de mesures électroniques et  
découvrir les systèmes à gestion d'énergie  
notamment avec Stop and Start

## OBJECTIFS DE FORMATION :

- Être capable d'effectuer et d'interpréter des mesures sur un circuit électrique pour effectuer un diagnostic

REF : 31301



## DATES DE FORMATION :

- 04 et 05 avril 2024

2 JOURS (14 HEURES)

680.00€ TTC

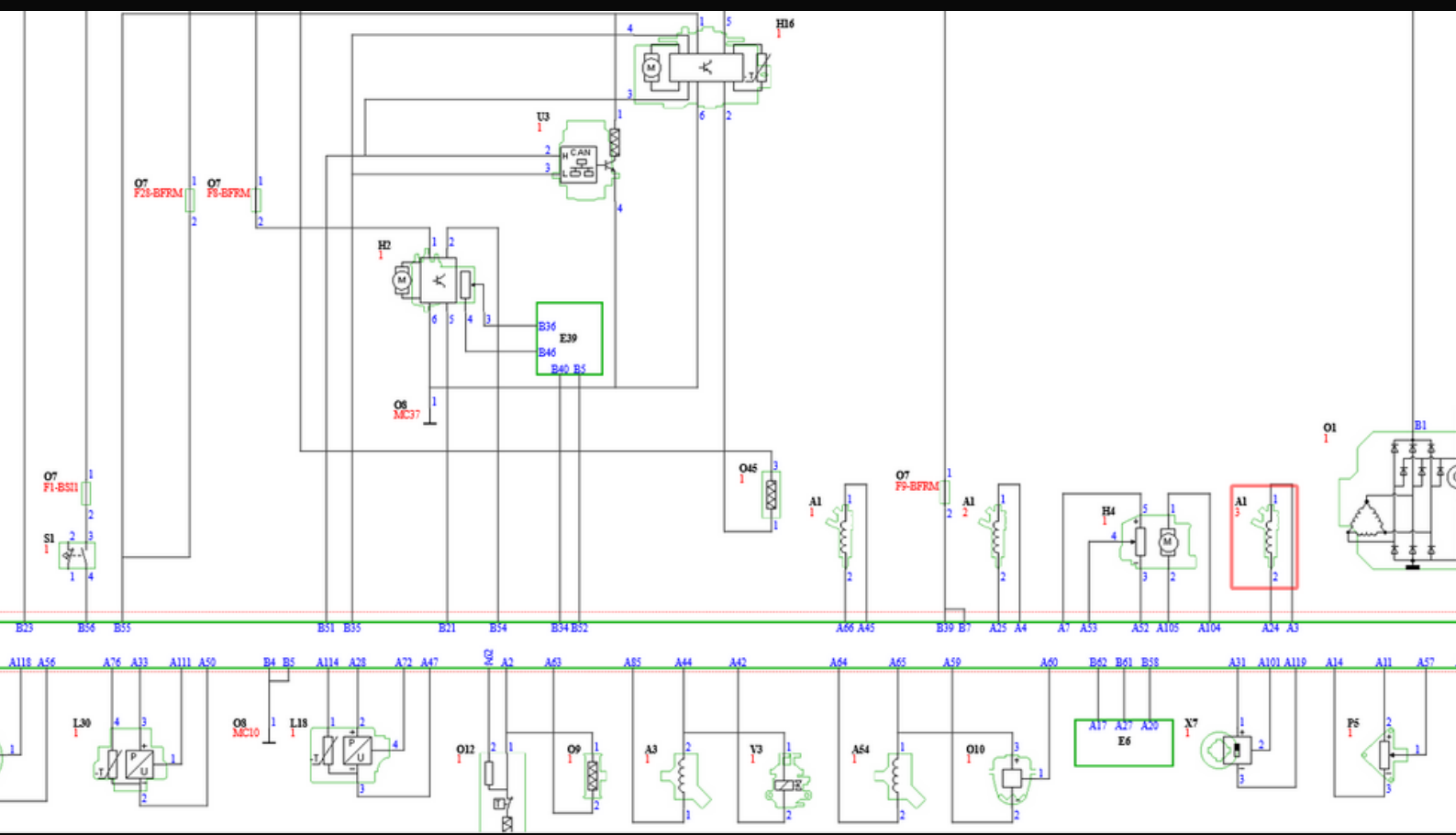
# L'EXPLOITATION DES SCHÉMAS ÉLECTRIQUES POUR LE DIAGNOSTIC

12

## OBJECTIFS DE FORMATION :

- Être capable de rechercher et d'exploiter les schémas électriques pour effectuer un diagnostic

REF : 31302



## DATES DE FORMATION :

- 29 et 30 avril 2024

2 JOURS (14 HEURES)

1470.00€ TTC

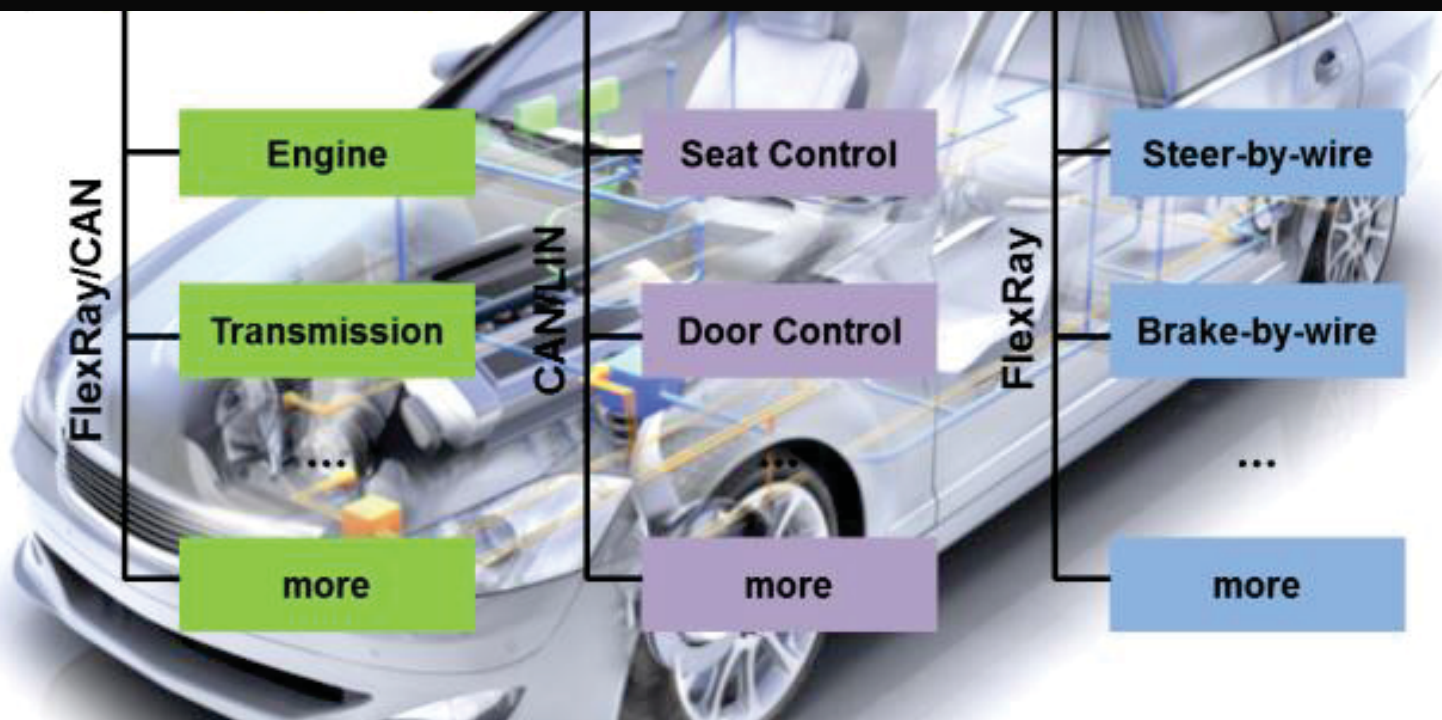
13

# EXPLOITER LES MESURES SUR DES CAPTEURS ET ACTIONNEURS AUTOMOBILES ET DIAGNOSTIQUER LES ÉQUIPEMENTS ÉLECTRONIQUES MULTIPLÉXÉS

## OBJECTIFS DE FORMATION :

- Être capable d'effectuer et d'interpréter des mesures sur le capteurs et actionneurs
- Être capable de remettre en conformité un équipement d'électronique embarquée

REF : 31303



## DATES DE FORMATION :

- 04 et 05 juillet 2024
- 08 et 09 août 2024
- 12 et 13 septembre 2024

6 JOURS (30 HEURES)

680.00€ TTC

14

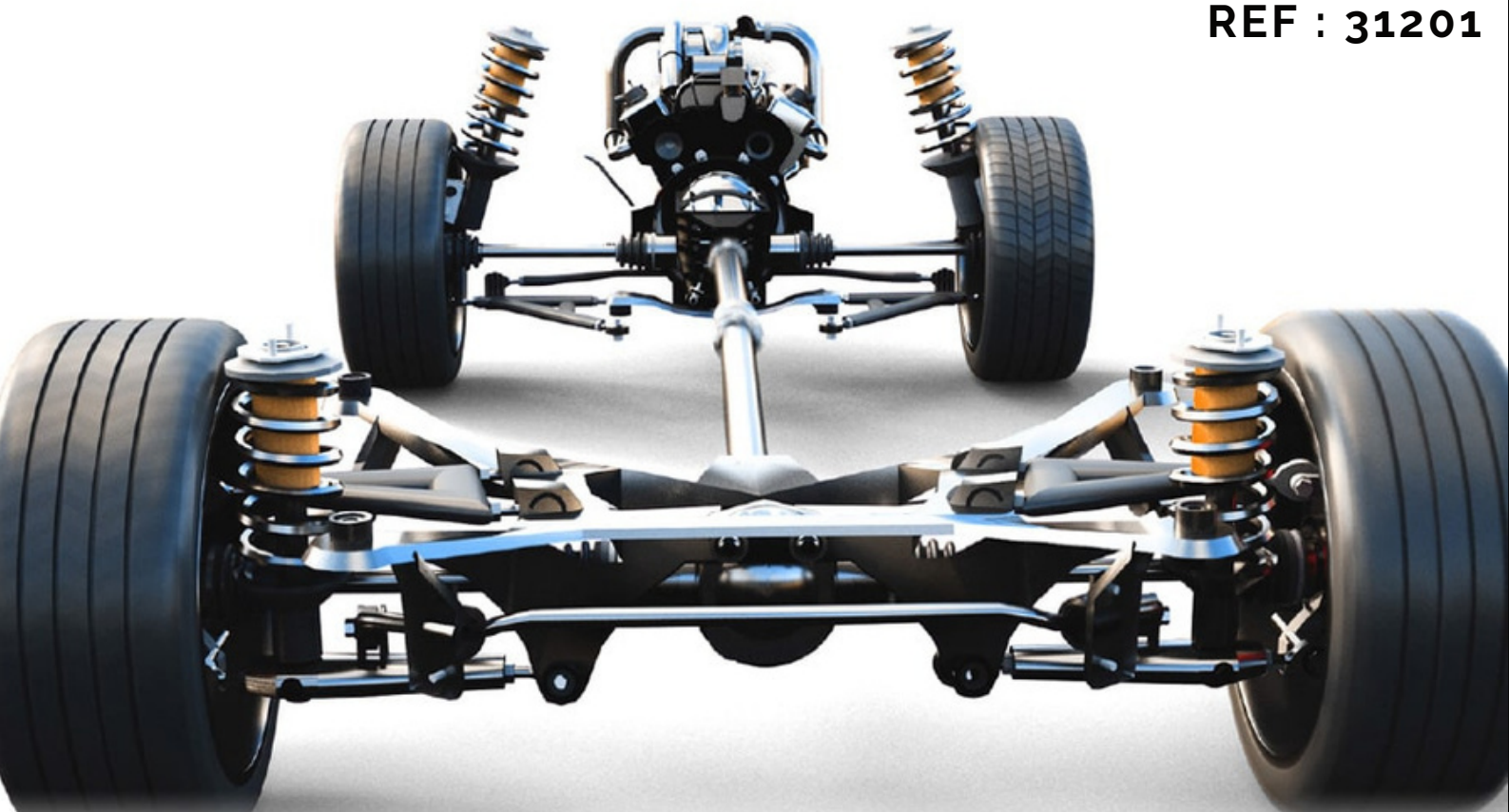
# LIAISON AU SOL ET CHÂSSIS

## TRAINS ROULANTS : CONTRÔLE ET RÉGLAGE

### OBJECTIFS DE FORMATION :

- Analyser les valeurs géométriques et en déterminer l'élément défectueux
- Différencier une anomalie de géométrie des trains roulants d'une anomalie de structure

REF : 31201



### DATES DE FORMATION :

- 25 et 26 avril 2024

2 JOURS (14 HEURES)



680.00€ TTC

# LA DÉPOLLUTION DES MOTEURS THERMIQUES

15

## OBJECTIFS DE FORMATION :

- Distinguer les différents polluants issus de la combustions des moteurs thermiques et comprendre leurs impacts sur l'environnement.
- Connaître les normes et la réglementation européenne en vigueur.
- Identifier les dispositifs de dépollution qui équipent les véhicules.
- Assurer la maintenance et la réparation des systèmes de dépollution des moteurs thermiques.

REF : 31101



## DATES DE FORMATION :

- 1er et 02 octobre 2024

3 JOURS (21 HEURES)

1 375€ TTC

# NOS CURSUS

16

## CURSUS : LA CLIMATISATION : RÉGLEMENTAIRE + DIAGNOSTIC DE LA CLIMATISATION

### OBJECTIFS DE FORMATION :

- Réaliser l'entretien et la maintenance d'un circuit froid et du circuit d'air à l'aide d'une station de climatisation
- Appliquer la réglementation et respecter les règles de sécurité lors de la manipulation des fluides et des équipements.
- Se préparer à l'épreuve « Attestation d'aptitude » prévue par le décret n°2007-737 du 7 mai 2007.
- Être capable de diagnostiquer un dysfonctionnement mécanique et hydraulique d'un circuit de fluide frigorigène
- Être capable de diagnostiquer un dysfonctionnement électrique d'une climatisation régulée

**DATES DE FORMATION : nous contacter**

**REF : 41001**

**5.5 JOURS (40 HEURES)**



2 800€ TTC

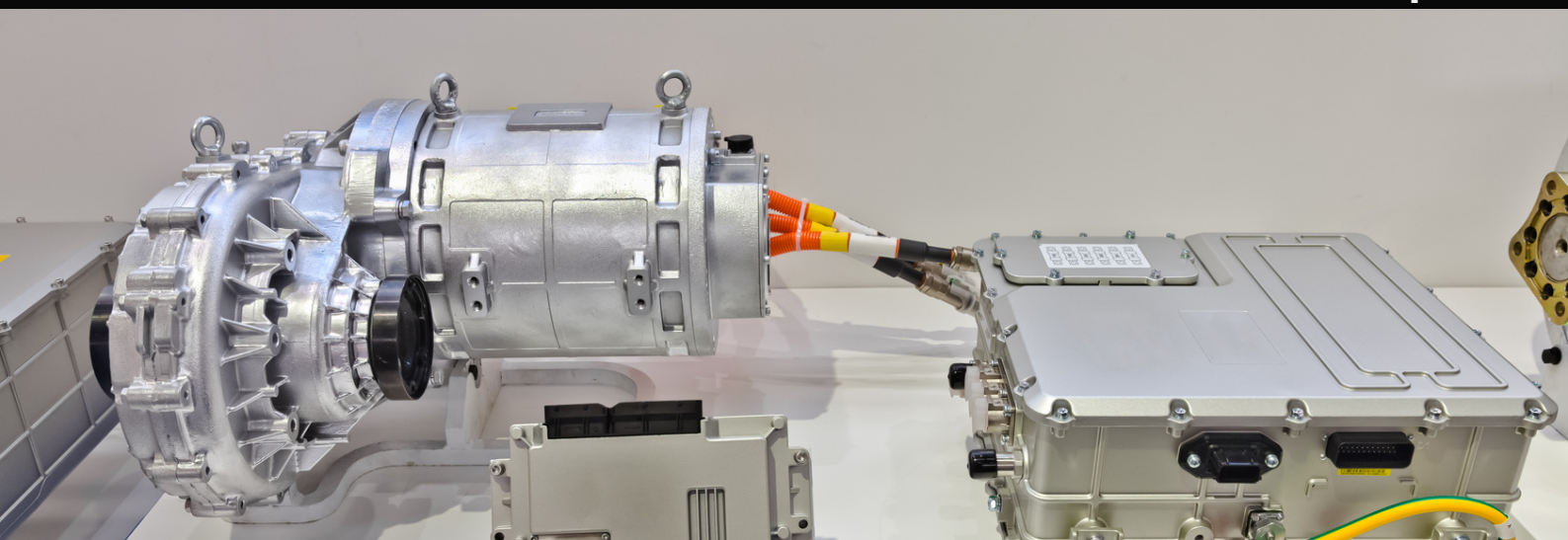
# CURSUS : LA TECHNOLOGIE ET LE DIAGNOSTIC DES VÉHICULES ÉLECTRIQUES ET HYBRIDES

17

## OBJECTIFS DE FORMATION :

- Intervenir sur les véhicules à gestion d'énergie (micro hybride / start & stop )
- Intervenir en sécurité sur les véhicules électriques et hybrides
- Exploiter les outils de mesures pour réaliser des diagnostics électriques
- Caractériser les technologies des véhicules électrique et hybride.
- Identifier les particularités de fonctionnements liés aux différentes technologies
- Réaliser la maintenance et le diagnostic des véhicules électriques et hybrides

REF : 41801



## DATES DE FORMATION :

- 07 et 08 mars 2024
- 11 et 12 avril 2024
- 02 et 03 mai 2024
- 23 et 24 mai 2024
- 1er et 02 août 2024
- 26 et 27 septembre 2024

12 JOURS (84 HEURES)

1 375€ TTC

# CURSUS : LES INDISPENSABLES RÉGLEMENTAIRES CLIMATISATION ET VÉHICULES ÉLECTRIQUES ET HYBRIDES

18

## OBJECTIFS DE FORMATION :

- Identifier les principaux risques électriques, définir les différents niveaux d'habilitation, analyser le risque, identifier les zones d'intervention, distinguer les types de travaux, distinguer les rôles de différents opérateurs, appliquer les moyens de protection, énoncer les règles de sécurité
- Habilitation électrique B0L B2VL BCL
- Réaliser l'entretien et la maintenance d'un circuit froid et du circuit d'air à l'aide d'une station de climatisation
- Appliquer la réglementation et respecter les règles de sécurité lors de la manipulation des fluides et des équipements.
- Se préparer à l'épreuve « Attestation d'aptitude » prévue par le décret n°2007-737 du 7 mai 2007.

REF : 41901



## DATES DE FORMATION :

- Nous contacter

4.5 JOURS (32 HEURES)

2 100€ TTC

# CURSUS : ÉLECTRICITÉ

19

## OBJECTIFS DE FORMATION :

- Exploiter mes outils de mesures électroniques et découvrir les systèmes à gestion d'énergie notamment avec Stop and Start
- L'exploitation des schémas électriques pour le diagnostic
- Exploiter les mesures sur des capteurs et actionneurs automobiles et diagnostiquer les équipements électroniques et multiplexés

REF : 31304



## DATES DE FORMATION :

- 04 et 05 avril 2024
- 29 et 30 avril 2024
- 04 et 05 juillet 2024
- 08 et 09 août 2024
- 12 et 13 septembre 2024

10 JOURS (70 HEURES)

690€ TTC

# NOS FORMATIONS BOSCH

20

## KTS 1 et son Logiciel ESI

### OBJECTIFS DE FORMATION :

- Effectuer des diagnostics performants en utilisant l'outil KTS
- Recherche des informations techniques, des références de pièces/ produits
- Trouver les concordances entre les références constructeurs et équipementiers
- Lancer la recherche de panne, interpréter les codes défauts lus par l'outil KTS et utiliser les notices de recherche de panne.

### DATES DE FORMATION :

- 26 et 27 février 2024

REF : KTS 01

2 jours (14heures)



**BOSCH**

390€ TTC

# NOS FORMATIONS BOSCH

21

## KTS 2 et son Logiciel ESI

### OBJECTIFS DE FORMATION :

- Effectuer une recherche de pannes à l'aide du KTS
- Le Pass Tru
- Le système SDA (Secure Diagnostic Access)

### DATES DE FORMATION :

- 28 février 2024

REF : KTS02

1 jour ( 7 heures)



**BOSCH**

690€ TTC

# NOS FORMATIONS

# BOSCH

22

## KTS 5 Fonctionnalités appliquées à la sécurité passive et active des véhicules

### OBJECTIFS DE FORMATION :

- Identifier les différents types de batterie ainsi que les condensateur des systèmes Start Stop E-HDI
- Identifier les procédures lors des soudures sur véhicules
- Identifier les différents systèmes de détections autour des véhicules
- Identifier les différents types de calibration pour les ADASS
- Diagnostiquer les systèmes de retenue (Airbag)
- Intervenir sur les systèmes de freinage avec l'outil KTS

### DATES DE FORMATION :

- 27 au 28 février 2024

REF : KTS05

2 Jours (14 Heures)



# BOSCH



690€ TTC

# NOS FORMATIONS BOSCH

23

## KTS 3 Les réseaux multiplexés et le diagnostic

### OBJECTIFS DE FORMATION :

- Identifier les différents réseaux multiplexés
- Diagnostic les différents réseaux multiplexés
- Diagnostiqué les fonctions :
  - Verrouillage centralisé
  - Les capteurs de pluie et de luminosité
  - Les régulateurs de vitesses
  - Les capteurs de pression des pneumatiques

### DATES DE FORMATION :

- 3 au 4 Octobre 2024

REF : KTS03

2 Jours ( 14 heures)



# BOSCH

990€ TTC

# NOS FORMATIONS BOSCH

24

## Systemes common rail 3éme génération

### OBJECTIFS DE FORMATION :

- Diagnostiquer les anomalies de fonctionnement sur ces systemes
- Remédier aux anomalies de fonctionnement sur ces systemes

### DATES DE FORMATION :

- 14 au 16 Octobre 2024

3 jours ( 21 heures)

REF : 31302



**BOSCH**

# NOS FORMATIONS COMMERCE

25

## Electric Mobility

### OBJECTIFS DE FORMATION :

- Explorer l'environnement électrique automobile
- Connaître les notions fondamentales d'électricité
- Identifier les composants spécifiques d'une voiture électrique
- Reconnaître les différents types de prises et possibilités de charge
- Calculer le temps de charge en fonction du type d'alimentation
- Argumenter face à un client 1<sup>er</sup> accédant à l'électrique
- Répondre aux objections spécifiques
- Identifier les règles de sécurité et habilitations liées aux véhicules électriques



### DATES DE FORMATION :

Nous consulter

3 jours ( 21 heures)

REF :